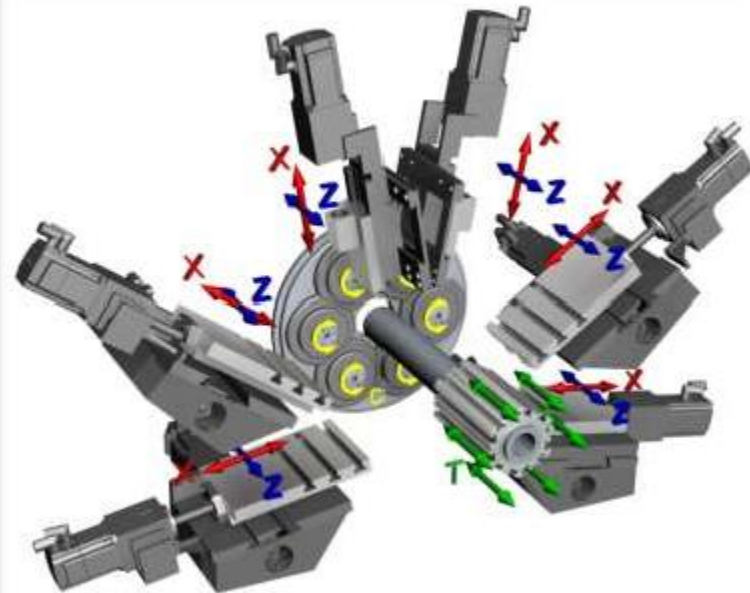


# Predstavitev podjetja

Cena in vrednost, edinstvena tehnologija  
in produktivnost



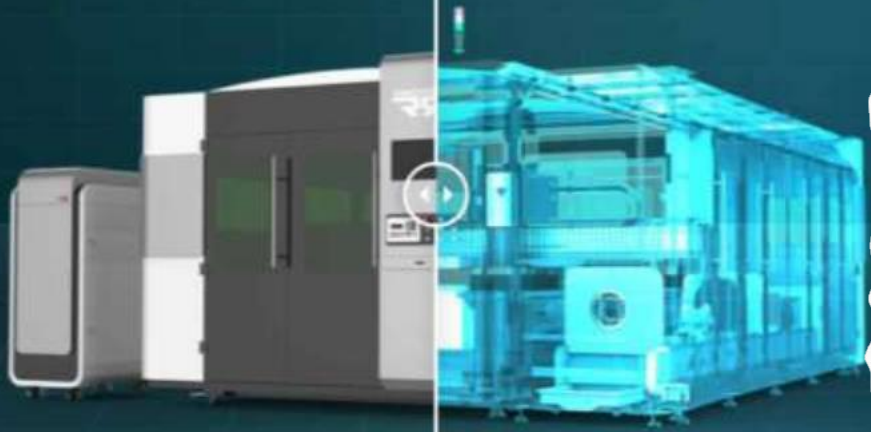
# MACHINE



## Dobrodošli z RR MACHINE!

- **RR MACHINE** je produktna skupina podjetja **ROBOT RENT DOO**, podjetja v madžarski lasti iz Slovenije, ki ponuja visoko kakovostno in sodobno tehnologijo strojne obdelave, napredna, natančna in hitra obdelovalna orodja za posebna področja trga.
- **Avtomatizacija, robotska tehnologija** je eden glavnih profilov našega podjetja.





# Poslovna politika

- Naš glavni cilj je dobava edinstvenih tehnologij našim partnerjem, kar jim zagotavlja prednost na trgu. Poudarjamo tiste tehnologije, ki jih večina strokovnjakov ali inženirjev redko pozna.
- V industriji je ključni element konkurenčnosti učinkovitost proizvodnje. Učinkovitost je mogoče doseči z uvajanjem najnovejših tehnologij in uporabo avtomatiziranih rešitev, vse na fleksibilen način.

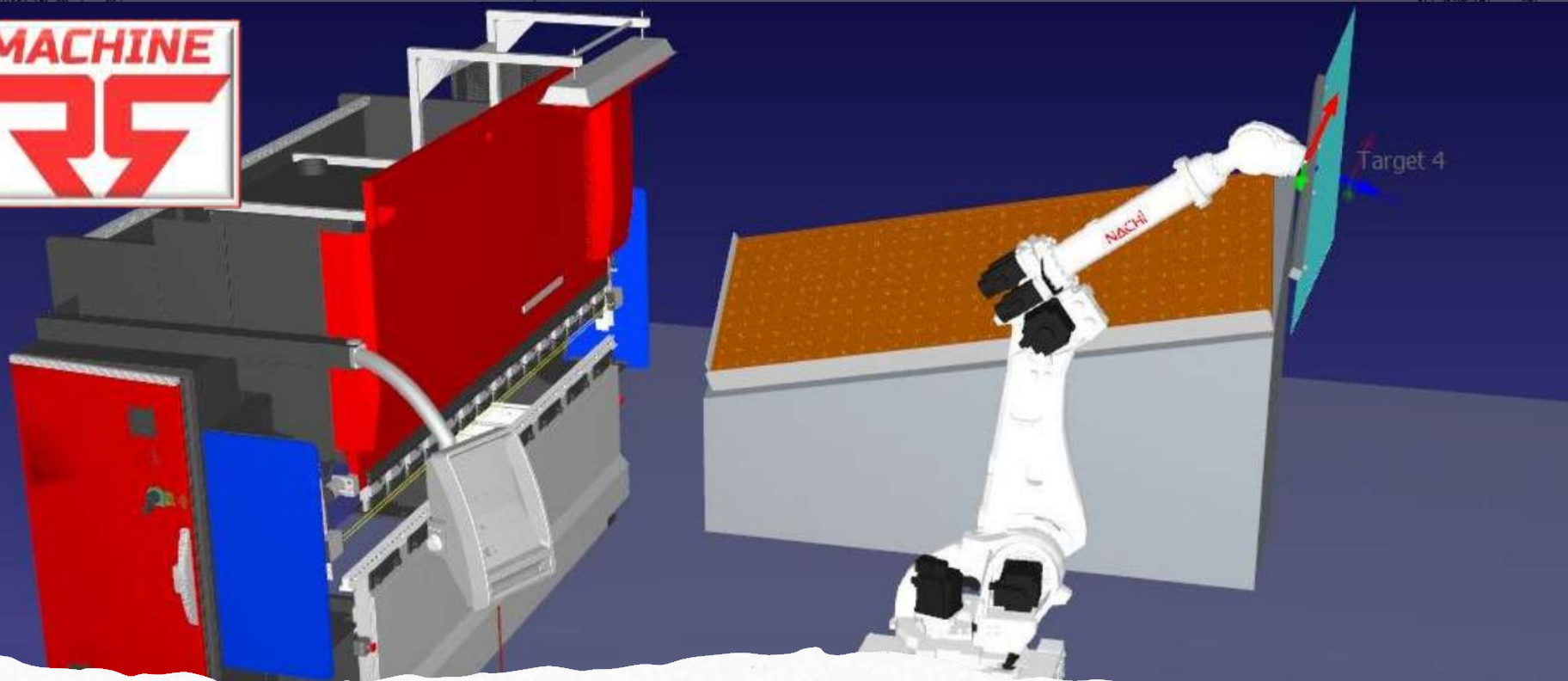
**MACHINE**



# Strokovno področje:

- Eden od naših fokusov je **CNC stružnica s 6 vreteni**, ki je edinstvena po svoji produktivnosti. Prav tako je naša **posebna os CNC stružnica** izdelana za serijsko proizvodnjo. Naši **stroji za lasersko in plazemsko rezanje** so po ceni in zmogljivosti v ospredju domačega trga. Naši CNC obdelovalni centri izpolnjujejo vse potrebe kupcev po neprekosljivih cenah.
- Naši **sistemi magnetnega prijemanja** se uporabljajo na številnih področjih industrije zaradi svoje zanesljivosti in nizkih stroškov. Prijave vključujejo, vendar niso omejene na:
  - brusilni in 3-5-osni rezkalni stroji, stroji za brizganje orodij za vpenjanje orodja, skrajšanje časa menjave orodja. Imamo mehanske in električne magnetne sisteme.
- **Ukvarjamo se tudi z načrtovanjem in izdelavo magnetnih prijemal, specifičnih za komponente.**
- Naši **dvižni magneti** se uporabljajo v različnih težnostnih kategorijah, naše različne vrste barskih podajalnikov zagotavljajo avtomatizirano rešitev, ki je pomemben del serijske proizvodnje, naši ročni brusilni stroji za zamenjavo ročnega raziglevanja itd.





## Industrijska avtomatizacija:

- Industrijski roboti so običajno preveč specifični in neprilagodljivi, čeprav imajo visoko računalniško zmogljivost, napredne sisteme vida in visoko produktivnost. Neprimerni so za mala in srednje velika podjetja.
- Pomanjkanje delovne sile je glavna ovira za mala in srednja podjetja, kjer je prožnost ključni element.
- Obseg fleksibilnosti je ohranjanje kakovosti proizvodnje skozi številne procese in spremembe.
- Namesto volumetričnih rešitev podjetja, ki zdaj iščejo avtomatizirane sisteme za rokovanje s fleksibilnostjo med proizvodnjo, da se prilagodijo nenehno spreminjajočim se izrazitim zahtevam.



# Naši izdelki

## Laser technology:

- Lasersko podpisovanje
- Laserski razrez
- CO2 laserski stroj
- Lasersko čiščenje
- Lasersko varjenje



## Obdelave:

- CNC obračalni center
- Kombinirane stružnice
- Stružnica za poligon
- Stružnica za poligon z možnostjo struženja
- Sistem delnega nakladanja
- Hidravlični podajalnik
- Kratek podajalnik palic
- Enojni samodejni podajalnik palic
- Avtomatska stružnica
- CNC stružnica s podajalniki
- Večosna CNC stružnica

## Robots:

- Kolaborativni robot GCR14
- Kolaborativni robot GCR20
- Kolaborativni robot GCR5
- Kolaborativni robot SCR3
- Kolaborativni robot SCR5
- Hibridna kolaborativna enota HCR20
- Hibridna kolaborativna enota HSCR5
- 2-ročni kolaborativni robot DSCR3
- 2-ročni kolaborativni robot DSCR5



## Automation:

Magnetni nakladalni in dvižni sistem za:

- 3 in 5-osni obdelovalni centri
- stružnice
- obdelovalni centri
- Stroji za brizganje plastike

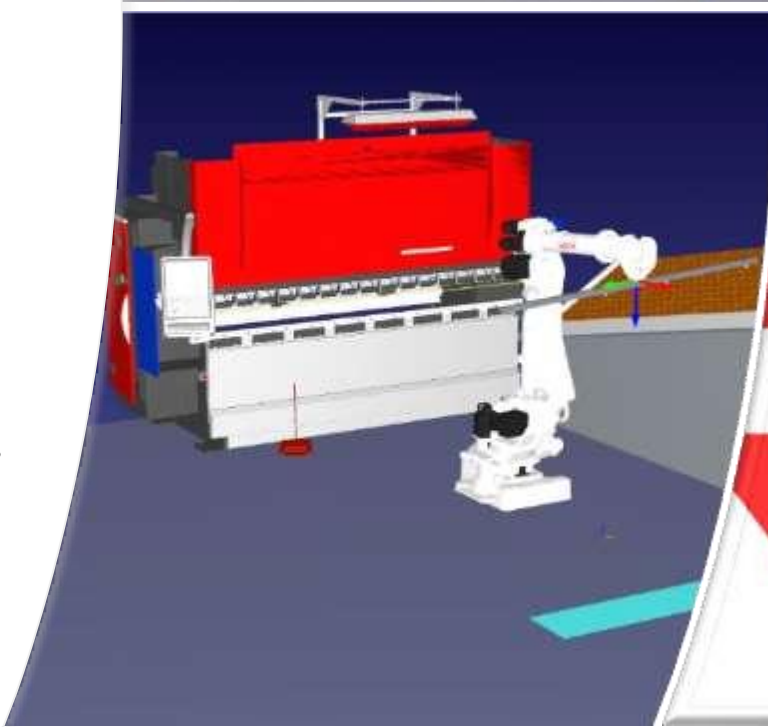
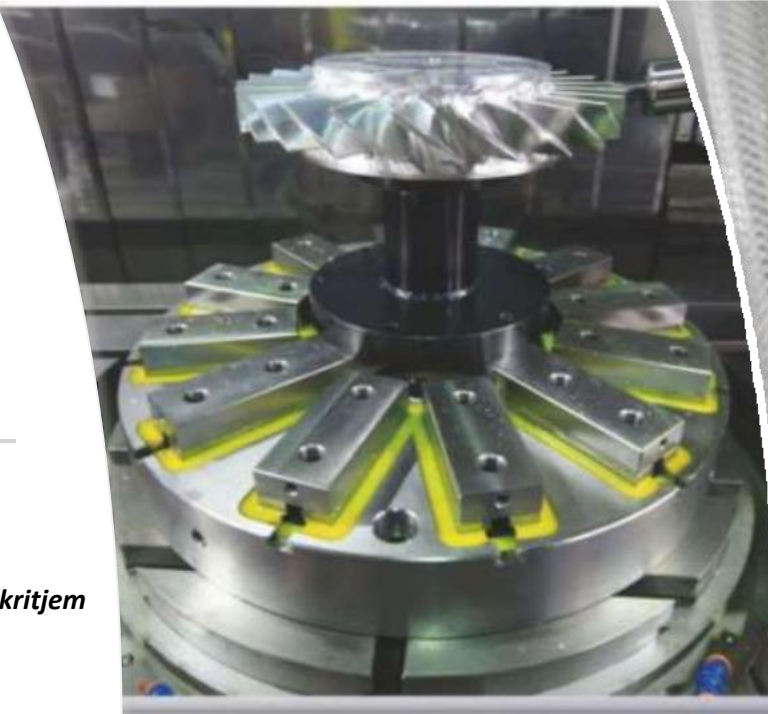
Roboti:

- Dviganje
- Varnostni sistemi
- Lahke zavese
- Merjenje optičnih zaves
- Sistem ločevanja vozil
- Industrijska varnostna preproga
- Varnostni skenerji
- Barvni senzorji



## Storitve:

- *Garancija na Madžarskem za vse naše stroje in opremo*
- *Madžarska storitev s polnim kritjem*
- *Načrtovanje in izdelava magnetnih enot, specifičnih za kupca*
- *Projektiranje in izdelava unikatne opreme in dodatkov*
- *Načrtovanje in montaža kompleksnih avtomatiziranih rešitev na ključ*
- *Inženirsko svetovanje*
- *CAD – mehansko oblikovanje*
- *CAM – CNC programiranje*
- *Simulacija in programiranje robotov*



# MACHINE



## References:

1. Vipker Kft – varilna robotska celica
2. Kőrös Épker Kft – CNC obdelovalni center, stružnica vretena s števcem y osi, stružnica švicarskega tipa
3. Barabás Térkő Kft – portalni rezkalni stroj
4. AIR Danubie Limited Ltd – stružnica švicarskega tipa, stružnica s števcem os y (2 kosa), hibridna stružnica švicarskega tipa, horizontalni obdelovalni center izmenjevalca palet, kobotna celica s sistemom 5G
5. Kálló-Plast Kft – 6 kosov. robotske celice, robota za lasersko rezanje
6. Feigel és Társa Kft – CNC stroj za lasersko rezanje s cevni razrezom in izmenjevalcem palet
7. Vip-Szer Kft – CNC stroj za rezanje kisika
8. Ferro Gép99 Kft – CNC stroj za lasersko rezanje
9. Ferropatent Zrt – CNC obdelovalni center



# Naši kontakti:

E-poštni naslov:

[gabor.vecseri@robotberles.com](mailto:gabor.vecseri@robotberles.com)

Telefon:

**+36 20 618 8911**

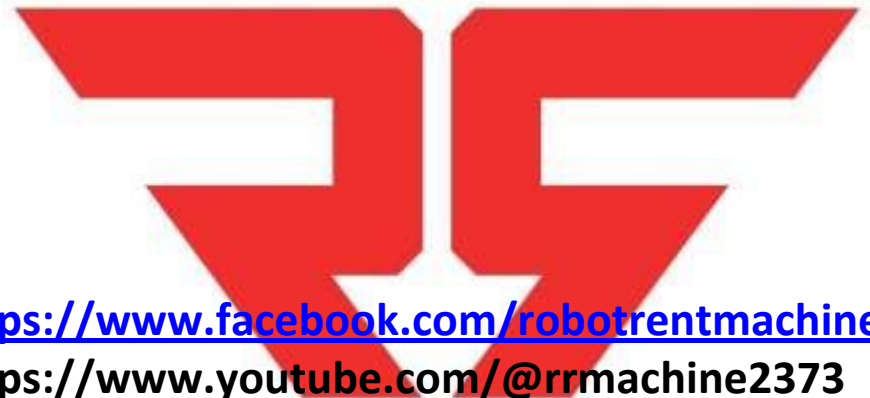
<http://rrmachine.eu>

Office, HQ:



**SLOVENIA 9220 LENDA VA -LENDVA,  
Glavna ulica 11.**

# **MACHINE**



<https://www.facebook.com/robotrentmachine>

<https://www.youtube.com/@rrmachine2373>